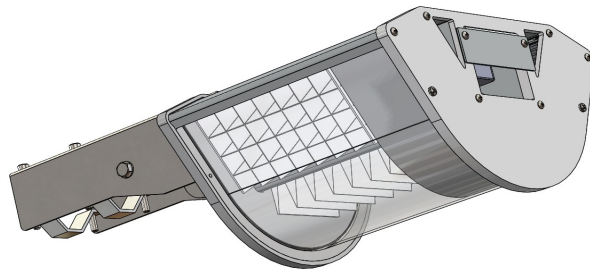




Lampa drogowa ESS LED ST

ESS-ST-01, ESS-ST-02, ESS-ST-03

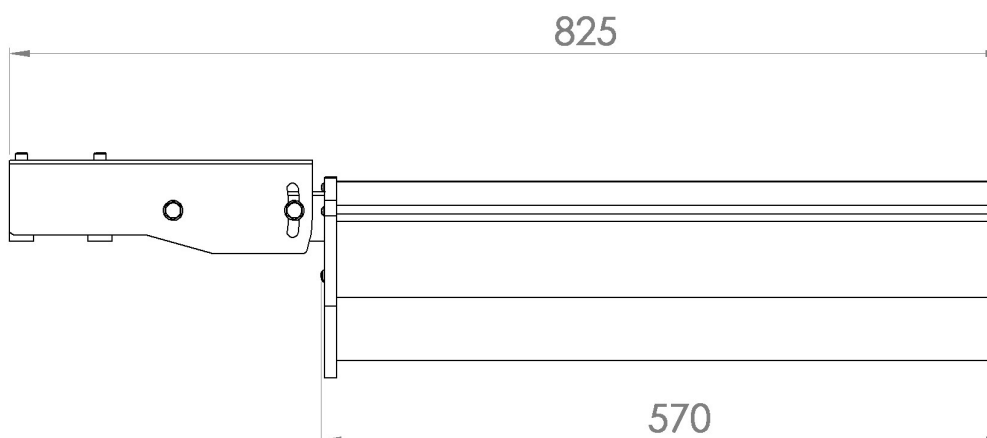
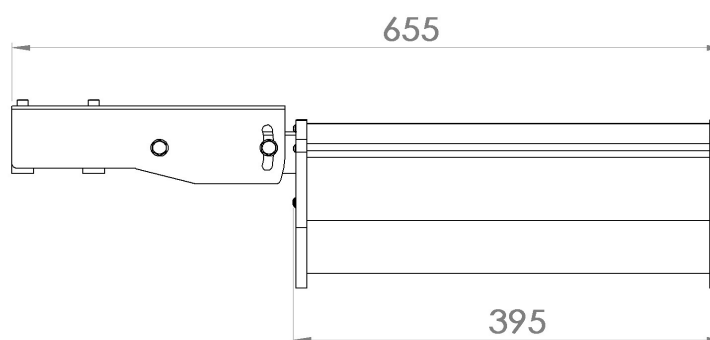
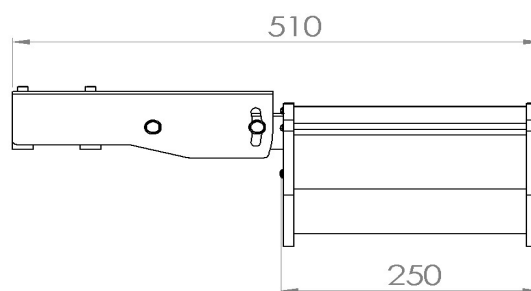
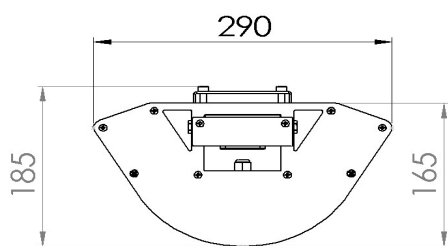


Lampy LED z serii ST, czyli **ESS-ST-01**, **ESS-ST-02**, **ESS-ST-3** są nowoczesną, zewnętrzną oprawą oświetleniową, stanowiącą energooszczędną alternatywę dla wszelkiego rodzaju tradycyjnych zewnętrznych lamp oświetleniowych i drogowych.

Główne zalety Paneli LED	
NISKIE KOSZTY EKSPLOATACJI	Znaczne zmniejszenie zużycia energii elektrycznej w porównaniu do klasycznych lamp drogowych
TRWAŁOŚĆ I FUNKCJONALNOŚĆ	Możliwość eksploatacji opraw bez wymiany źródeł światła przez ponad 10 lat dzięki trwałości diod LED wynoszącej około 50.000 godzin
	Szybki 'START' gwarantujący osiągnięcie pełnej jasności natychmiast po włączeniu
	Ograniczenie kosztów eksploatacyjnych instalacji oświetleniowych związane z wymianą źródeł światła
UNIWERSALNOŚĆ	Do oświetlania ulic, chodników, parków, okolic różnych obiektów użyteczności publicznej i przemysłowej.
EKOLOGIA	<p>W procesie produkcyjnym diod Led wyeliminowano zastosowanie rtęci, co wpływa na ochronę środowiska</p> <p>Mniejsze zużycie energii przez lampy LED, wpływa na redukcję CO₂ do atmosfery</p>

Dane techniczne lamp LED serii ST

Model	ESS-ST-01	ESS-ST-02	ESS-ST-03
Montaż	mocowany do słupa z regulacją kąta	mocowany do słupa z regulacją kąta	mocowany do słupa z regulacją kąta
Napięcie zasilania	230V/50Hz	230V/50Hz	230V/50Hz
Moc [W]	24 ± 5%	48 ± 5%	72 ± 5%
PF	0,95	0,95	0,95
Ilość diod LED	80	160	240
Strumień świetlny lampy [lm]	1728	3456	5184
Barwa światła	NATURALNA BIAŁA 840	NATURALNA BIAŁA 840	NATURALNA BIAŁA 840
Temperatura barwowa [K]	4100 ± 100	4100 ± 100	4100 ± 100
CRI	>80	>80	>80
Klasa Ochronności Elektrycznej	I	I	I
IP (klasa odporności przed pyłem i wodą)	65	65	65
Żywotność	50000h	50000h	50000h
Temperatura otoczenia	40°C	40°C	40°C



Podstawowe wymiary

Model	ESS-ST-01	ESS-ST-02	ESS-ST-03
Długość lampy [mm]	250	395	570
Długość lampy z mocowaniem [mm]	510	655	825
Szerokość lampy [mm]	290	290	290
Wysokość lampy [mm]	165	165	165
Wysokość lampy z mocowaniem [mm]	185	185	185
Zakres regulacji kąta [°]	±10	±10	±10
Średnica rury montażowej [mm]	42 do 60	42 do 60	42 do 60
Ciężar [kg]	4,8	6,5	8

Krzywe rozsyłu światłości

